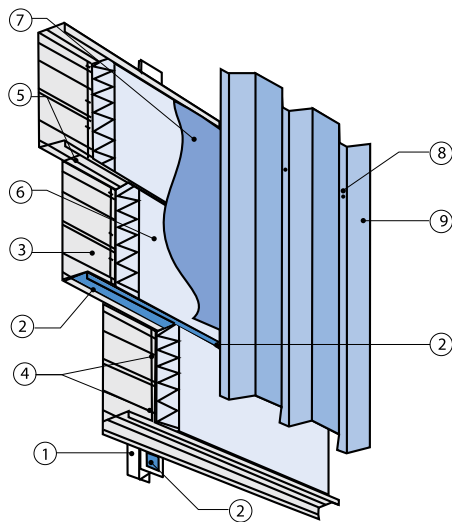


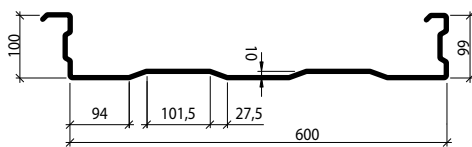
Lindab Coverline® belső falkazetta-rendszer

A Lindab falkazetták ipari jellegű, elsősorban vasbeton, ritkábban acél vázszerkezetű épületek külső térelhatároló falainak belső burkolatául szolgálnak. Nagy előnye, hogy önhordó, nem igényel külön másodlagos teherviselő rendszert. Esztétikus megjelenésű egyenletes belső felületet ad, ami ideális raktárak, gyártó csarnokok, kereskedelmi épületek térelhatárolására. A kazetta 600 mm magasságban és 13 m hosszban készül, így kialakítása ideális a hőszigetelő anyag fogadására. A kazettákat főként függőleges vagy ferde fal burkolására használják, de megfelelő statikai méretezés után akár tetőszerkezet másodlagos teherhordója, és egyben belső burkolata is lehet. A falkazetták külső oldali (homlokzati) lezárására kívül általában alacsony bordás trapéz- vagy szinuszlemez használható.

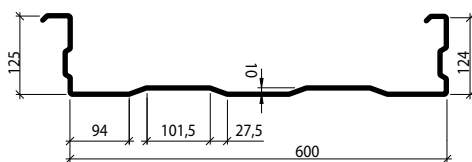
A falkazetták alkalmazásával, függőlegesen vagy vízszintesen felhelyezett trapézlemezekkel kombinálva, hőszigetelt oldalfalak készíthetők, alkalmasak továbbá falfelületek felújítására valamint szolgálhatnak hőszigetelt tetők tartószerkezeteként is.



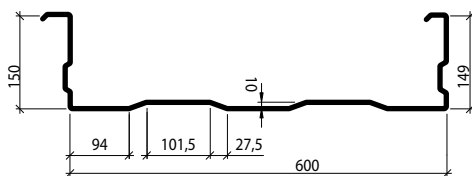
- 1 – tartószerkezet
- 2 – tömítőszalag
- 3 – LFK falkazetta
- 4 – hőszigetelés (üveggyapot vagy kőzetgyapot)
- 5 – horganyzott önfúró/önmetsző csavar
- 6 – hőszigetelés (üveggyapot vagy kőzetgyapot)
- 7 – magas légáteresztőképességű fólia
- 8 – önfúró/önmetsző csavar EPDM alátéttel
- 9 – külső trapézlemez



LFK100/600



LFK125/600



LFK150/600

